



# ДЕЛСОТ

Изготовлено в России

## Электрокалориферы (теповентиляторы «Turbo») КЭВ-1,5/2,0/2,5



Руководство по эксплуатации  
КТО.80.474.00.000 РЭ

**По вопросам продаж и поддержки обращайтесь:**

<b>Архангельск</b> (8182)63-90-72	<b>Калининград</b> (4012)72-03-81	<b>Нижний Новгород</b> (831)429-08-12	<b>Смоленск</b> (4812)29-41-54
<b>Астана</b> +7(7172)727-132	<b>Калуга</b> (4842)92-23-67	<b>Новокузнецк</b> (3843)20-46-81	<b>Сочи</b> (862)225-72-31
<b>Белгород</b> (4722)40-23-64	<b>Кемерово</b> (3842)65-04-62	<b>Новосибирск</b> (383)227-86-73	<b>Ставрополь</b> (8652)20-65-13
<b>Брянск</b> (4832)59-03-52	<b>Киров</b> (8332)68-02-04	<b>Орел</b> (4862)44-53-42	<b>Тверь</b> (4822)63-31-35
<b>Владивосток</b> (423)249-28-31	<b>Краснодар</b> (861)203-40-90	<b>Оренбург</b> (3532)37-68-04	<b>Томск</b> (3822)98-41-53
<b>Волгоград</b> (844)278-03-48	<b>Красноярск</b> (391)204-63-61	<b>Пенза</b> (8412)22-31-16	<b>Тула</b> (4872)74-02-29
<b>Вологда</b> (8172)26-41-59	<b>Курск</b> (4712)77-13-04	<b>Пермь</b> (342)205-81-47	<b>Тюмень</b> (3452)66-21-18
<b>Воронеж</b> (473)204-51-73	<b>Липецк</b> (4742)52-20-81	<b>Ростов-на-Дону</b> (863)308-18-15	<b>Ульяновск</b> (8422)24-23-59
<b>Екатеринбург</b> (343)384-55-89	<b>Магнитогорск</b> (3519)55-03-13	<b>Рязань</b> (4912)46-61-64	<b>Уфа</b> (347)229-48-12
<b>Иваново</b> (4932)77-34-06	<b>Москва</b> (495)268-04-70	<b>Самара</b> (846)206-03-16	<b>Челябинск</b> (351)202-03-61
<b>Ижевск</b> (3412)26-03-58	<b>Мурманск</b> (8152)59-64-93	<b>Санкт-Петербург</b> (812)309-46-40	<b>Череповец</b> (8202)49-02-64
<b>Казань</b> (843)206-01-48	<b>Набережные Челны</b> (8552)20-53-41	<b>Саратов</b> (845)249-38-78	<b>Ярославль</b> (4852)69-52-93

эл. почта: [dts@nt-rt.ru](mailto:dts@nt-rt.ru) || сайт: <http://delsot.nt-rt.ru>

## 1. ОБЩИЕ УКАЗАНИЯ

1.1. Электрокалориферы (в дальнейшем калорифер), предназначены для обогрева строительных площадок, складских помещений, мастерских, офисов, гаражей, торговых павильонов и т. п. Может использоваться для дополнительного отопления совместно с традиционными системами отопления, а также для технологических целей – сушки лакокрасочных покрытий; сушки овощей, фруктов; обеспечения воздушно-тепловых завес и др.

1.2. Калорифер предназначен для работы под надзором.

1.3. Степень защиты оболочки IP20 по ГОСТ 14254-96.

1.4. Климатическое исполнение УХЛ категория размещения 3 по ГОСТ 15150-69.

## 2. ТЕХНИЧЕСКИЕ ТРЕБОВАНИЯ И ПОКАЗАТЕЛИ ЭНЕРГОЭФФЕКТИВНОСТИ

Параметры	Тип калорифера		
	КЭВ-1,5	КЭВ-2,0	КЭВ-2,5
2.1. Расход электроэнергии, кВт/час	1,5	2,0	2,5
2.2. Номинальное напряжение в сети, В/ частота тока, Гц – число фаз	~220/50-1		
2.5. Номинальная полная потребляемая мощность, кВт	1,5	2,0	2,5
2.6. Мощности ступеней, кВт	-		
2.7. Количество ТЭН	2		
2.8. Перепад температур выходящего и входящего воздуха при полной мощности, °С, не менее	50		
2.9. Класс электробезопасности	1		
2.10. Производительность вентилятора, м <sup>3</sup> /час	150		
2.11. Габаритные размеры, мм	180x195x270		
2.12 Масса, кг, не более	3,5		

Срок службы калорифера составляет не менее 5 лет.

## 3. КОМПЛЕКТНОСТЬ

- |                                  |   |
|----------------------------------|---|
| 3.1. Калорифер                   | 1 |
| 3.2. Руководство по эксплуатации | 1 |
| 3.3. Упаковка                    | 1 |

## 4. ТРЕБОВАНИЯ БЕЗОПАСНОСТИ

4.1. Все работы по осмотру, обслуживанию и ремонту должны проводиться при снятом напряжении.

4.2. Не допускается эксплуатация калорифера без защитных сеток, в опрокинутом состоянии, с повреждением изоляции шнура питания.

#### 4.3. ЗАПРЕЩАЕТСЯ:

- эксплуатация в непосредственной близости от ванн, душевых и иных мест с избыточной влажностью;

- размещать изделие в непосредственной близости от легковоспламеняющихся предметов (синтетические материалы, мебель, стены и т.п.). Расстояние до них должно быть не менее 1м;

- накрывать калорифер полностью или частично одеждой или иными материалами;

4.4. Не устанавливайте калорифер непосредственно под электрической розеткой и на ковровое покрытие полов.

4.5 Внимание! Электрокалорифер должен включаться в розетки, имеющие заземленные контакты.

## 5. УСТРОЙСТВО

5.1. Калорифер (см. рис.2) состоит из корпуса 1, задней крышки и решетки 10, внутри установлены трубчатые электронагреватели (ТЭН), двигатель с вентилятором 2 и панель управления 11. Калорифер для защиты от перегрева снабжен термовыключателем. При включении левой клавиши выключателя SA1 (см. схему рис.1) работает только вентилятор. При включении правой клавиши выключателя работают нагреватели.

При отключенном вентиляторе нагреватели не могут быть включены. Калорифер имеет терморегулятор, что позволяет автоматически поддерживать в помещении заданный температурный режим.

5.2. Во время работы воздушный поток от вентилятора, проходя через калорифер, огибает ТЭН и нагревается до определенной температуры. Направление воздушного потока от двигателя на нагреватели.

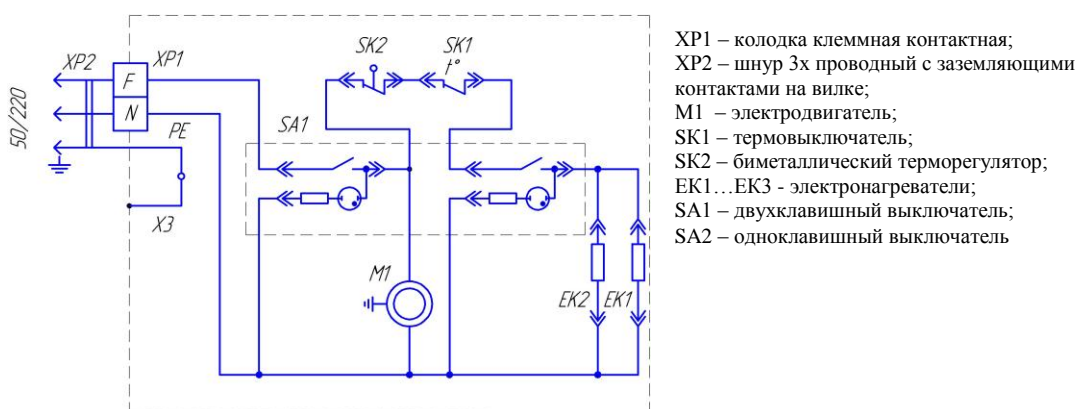


Рис.1 - Схема электрическая принципиальная

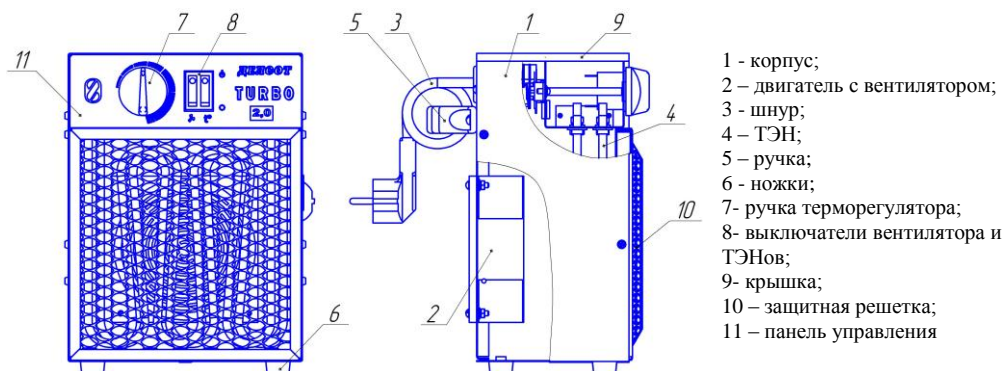


Рис.2 – Устройство электрокалориферов

## 6. ПОДГОТОВКА И ПОРЯДОК РАБОТЫ.

6.1. Калорифер устанавливается в помещениях, не содержащих вредных паров кислот, взрывоопасных газов, токопроводящей пыли и т.п. Температура воздуха не выше +40°C, влажность воздуха не должна превышать 80% при 25°C.

6.2 Калорифер имеет шнур питания с вилкой, имеющей заземляющие контакты, соединенные проводом с винтом заземления калорифера. Подключение калорифера к электросети производится включением вилки шнура в розетку.

6.3. При работе калорифера должны быть соблюдены следующие требования:

- не допускается работа калорифера при отключенном вентиляторе;
- не реже одного раза в три месяца необходимо проверять состояние защитного заземления;
- не допускается скопление пыли и грязи внутри и снаружи калорифера.
- Внимание! Частое срабатывание терморегулятора или термовыключателя является признаком ненормальной работы. Необходимо выключить калорифер, вынуть розетку из сети и выяснить причины аварийного отключения, устранить их.

6.4 Щиты питания должны иметь плавкие предохранители или автоматические выключатели на 16А для защиты от перегрузки и токов к.з.

6.5 При включении клавиши выключателя срабатывает только вентилятор. При включении правой кнопки выключателя включаются нагреватели, при этом положение ручки терморегулятора – max. После нагрева помещения до нужной температуры поворотом ручки терморегулятора против часовой стрелки необходимо зафиксировать эту температуру – будет слышен легкий щелчок (что указывает на срабатывание терморегулятора при данной температуре). Далее терморегулятор будет поддерживать данную температуру с точностью  $\pm 2^\circ\text{C}$ .

6.6 Отключение калорифера производить в следующей последовательности: сначала отключить нагреватели (правая клавиша выключателя), затем после 2-3 мин. работы отключить вентилятор (левая клавиша выключателя). Это позволит исключить отрицательное воздействие тепла от выключенных нагревателей на конструктивные элементы калорифера.

## 7. ПРАВИЛА ХРАНЕНИЯ И ТРАНСПОРТИРОВАНИЯ

7.1. Калорифер должен храниться в закрытых помещениях в условиях, исключающих возможность воздействия солнечных лучей, влаги, резких колебаний температуры.

7.2. Температура окружающего воздуха при хранении калорифера должна быть в пределах от +1° С до +40°C. Относительная влажность воздуха при температуре +25°C должна быть не более 80%.

7.3. Транспортирование калорифера в заводской упаковке допускается производить любым видом транспорта на любые расстояния. Условия транспортирования в части воздействия

климатических факторов - по группе условий хранения 4 (Ж2) ГОСТ 15150-69; условия транспортирования в части воздействия механических факторов - по группе условий транспортирования Л ГОСТ 23216-78.

## 8. УТИЛИЗАЦИЯ

8.1. Материалы, применяемые в калорифере, не опасны для окружающей среды.

8.2. По истечении срока службы, перед утилизацией, калорифер вывести из строя: отрезать кабель питания. После этого калорифер сдать в металлолом.

## 9. ГАРАНТИИ ИЗГОТОВИТЕЛЯ

9.1. Изготовитель гарантирует соответствие калорифера требованиям ТУ3442-011-12589972-2001 при соблюдении потребителем условий эксплуатации, хранения и транспортирования.

9.2. Гарантийный срок хранения - 1 год. Гарантийный срок эксплуатации - 1 год с момента продажи (передачи) калорифера.

В течение гарантийного срока завод - изготовитель в отношении недостатков калорифера удовлетворяет требования потребителя в соответствии с действующим законодательством, при условии соблюдения потребителем правил эксплуатации, хранения и транспортирования.

9.3. Гарантийное обслуживание производится при предъявлении документов, подтверждающих факт и условия покупки калорифера. При отсутствии таких документов доказательство факта и условий покупки калорифера, в том числе факта предоставления гарантии и ее условий осуществляется потребителем в порядке, установленном законодательством.

### По вопросам продаж и поддержки обращайтесь:

<b>Архангельск</b> (8182)63-90-72	<b>Калининград</b> (4012)72-03-81	<b>Нижегород</b> (831)429-08-12	<b>Смоленск</b> (4812)29-41-54
<b>Астана</b> +7(7172)727-132	<b>Калуга</b> (4842)92-23-67	<b>Новокузнецк</b> (3843)20-46-81	<b>Сочи</b> (862)225-72-31
<b>Белгород</b> (4722)40-23-64	<b>Кемерово</b> (3842)65-04-62	<b>Новосибирск</b> (383)227-86-73	<b>Ставрополь</b> (8652)20-65-13
<b>Брянск</b> (4832)59-03-52	<b>Киров</b> (8332)68-02-04	<b>Орел</b> (4862)44-53-42	<b>Тверь</b> (4822)63-31-35
<b>Владивосток</b> (423)249-28-31	<b>Краснодар</b> (861)203-40-90	<b>Оренбург</b> (3532)37-68-04	<b>Томск</b> (3822)98-41-53
<b>Волгоград</b> (844)278-03-48	<b>Красноярск</b> (391)204-63-61	<b>Пенза</b> (8412)22-31-16	<b>Тула</b> (4872)74-02-29
<b>Вологда</b> (8172)26-41-59	<b>Курск</b> (4712)77-13-04	<b>Пермь</b> (342)205-81-47	<b>Тюмень</b> (3452)66-21-18
<b>Воронеж</b> (473)204-51-73	<b>Липецк</b> (4742)52-20-81	<b>Ростов-на-Дону</b> (863)308-18-15	<b>Ульяновск</b> (8422)24-23-59
<b>Екатеринбург</b> (343)384-55-89	<b>Магнитогорск</b> (3519)55-03-13	<b>Рязань</b> (4912)46-61-64	<b>Уфа</b> (347)229-48-12
<b>Иваново</b> (4932)77-34-06	<b>Москва</b> (495)268-04-70	<b>Самара</b> (846)206-03-16	<b>Челябинск</b> (351)202-03-61
<b>Ижевск</b> (3412)26-03-58	<b>Мурманск</b> (8152)59-64-93	<b>Санкт-Петербург</b> (812)309-46-40	<b>Череповец</b> (8202)49-02-64
<b>Казань</b> (843)206-01-48	<b>Набережные Челны</b> (8552)20-53-41	<b>Саратов</b> (845)249-38-78	<b>Ярославль</b> (4852)69-52-93

эл. почта: [dts@nt-rt.ru](mailto:dts@nt-rt.ru) || сайт: <http://delsot.nt-rt.ru>